

## COOLED REMOTE UNITS - R452A

Code	Type	Model alias	Ref.	Page
880577	AIR COOLED REMOTE UNIT FOR BCF 6 GN1/1 30Kg - R452A	ARE611R452	A	2 3 4 5
880603	WATER COOLED REMOTE UNIT FOR BCF 6 GN1/1 30Kg - R452A	UW30BT452	B	6 7
881221	AIR COOLED REMOTE UNIT FOR BCF 10 GN 1/1 50kg - R452A	ARE1011R452	C	2 3 4 5
881222	AIR COOLED REMOTE UNIT FOR BCF 10 GN 2/1 70kg - R452A	ARE1021R452	D	2 3 4 5
881223	AIR COOLED REMOTE UNIT FOR BCF 20 GN 1/1 100kg - R452A	ARE2011R452	E	2 3 4 5
881224	AIR COOLED REMOTE UNIT FOR BCF 20 GN 2/1 200kg - R452A	ARE2021R452	F	2 3 4 5
881225	AIR COOLED REMOTE UNIT FOR BCF 2x20 GN 1/1 - R452A	ARE22011R452	G	2 3 4 5
881226	WATER COOLED REMOTE UNIT FOR BCF 10 GN 1/1 50kg - R452A	WRE1011R452	H	6 7
881227	WATER COOLED REMOTE UNIT FOR BCF 10 GN 2/1 70kg - R452A	WRE1021R452	I	6 7
881228	WATER COOLED REMOTE UNIT FOR BCF 20 GN 1/1 100kg - R452A	WRE2011R452	J	6 7
881229	WATER COOLED REMOTE UNIT FOR BCF 20 GN 2/1 200kg - R452A	WRE2021R452	K	6 7
881230	AIR/WATER COOLED REMOTE UNIT FOR BCF 100/85KG 20 1/1 - R452A	AWRE2X2011R452	L	8 9
881269	AIR COOLED REMOTE UNIT FOR BCF 20 GN 2/1 150kg - R452A	ARE20215R452	M	2 3 4 5
881270	WATER COOLED REMOTE UNIT FOR BCF 20 GN 2/1 150kg - R452A	WRE20215R452	N	6 7

**Note:** per la corretta identificazione dei componenti, attenersi esclusivamente alle pagine indicate e alla lettera di riferimento.

**Note:** for the correct identification of the components, follow the indicated pages and the reference letter.

**Pag. Indice**

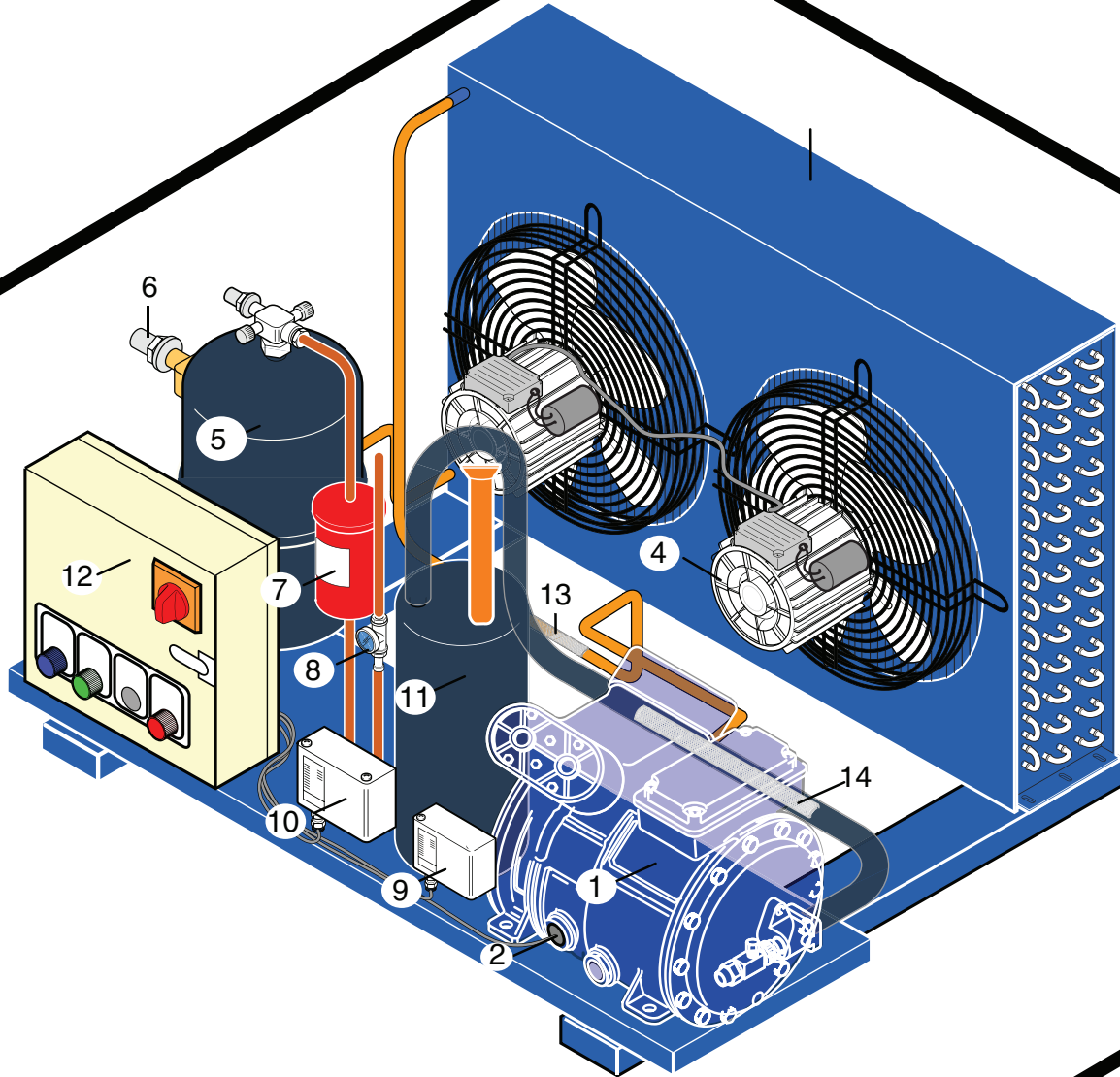
2,4 Unita remota aria  
3,5 Lista ricambi  
6 Unita remota acqua  
7 Lista ricambi  
8 Unita remota aria/acqua  
9 Lista ricambi

**Index**

Air cooled unit  
Spare parts list  
Water cooled unit  
Spare parts list  
Air/water cooled unit  
Spare parts list

Rev.1

AIR REMOTE UNIT



**COOLED REMOTE UNIT**

<b>PNC</b> 880577 881225	<b>REF</b> A G	<b>PNC</b> 881221 881269	<b>REF</b> C M	<b>PNC</b> 881222	<b>REF</b> D	<b>PNC</b> 881223	<b>REF</b> E	<b>PNC</b> 881224	<b>REF</b> F
--------------------------------	----------------------	--------------------------------	----------------------	----------------------	-----------------	----------------------	-----------------	----------------------	-----------------

Pos	Code	Alias	Descrizione	Description	Ref. / Notes
<b>REFERENCE PAGES 2-4</b>					
1		0684R14100	Compressore	Compressor	A H181CS
1	092151	0684R12400	Compressore	Compressor	C H290CS
1		0684R12500	Compressore	Compressor	D H390CS
1	095837	0684R12600	Compressore	Compressor	E H505CS
1	095472	0684R12700	Compressore	Compressor	F H751CS
1		0684R12800	Compressore	Compressor	G H1001CS
<b>1</b>	<b>097074</b>	<b>0684R15100</b>	<b>Compressore</b>	<b>Compressor</b>	<b>M H705CS</b>
2	095401	0617R17300	Resistenza carter compressore	Heating element compressor	A,C,D,E,F,G,M
3		0830R16100	Condensatore ad aria	Air condensator	A
3	095395	0830R13300	Condensatore ad aria	Air condensator	C
3	095396	0830R13400	Condensatore ad aria	Air condensator	D
3	095398	0830R13600	Condensatore ad aria	Air condensator	F
3		0830R13700	Condensatore ad aria	Air condensator	G
3	095397	0830R13500	Condensatore ad aria	Air condensator	E,M
4		0682R13500	Ventilatore condensatore	Motor ventil ator for condenser	A
4	095390	0682R10300	Ventilatore condensatore	Motor ventil ator for condenser	C
4	095391	0682R10400	Ventilatore condensatore	Motor ventil ator for condenser	D,E
4	095392	0682R10500	Ventilatore condensatore	Motor ventil ator for condenser	F
4	095393	0682R10600	Ventilatore condensatore	Motor ventil ator for condenser	G
4		0682R14600	Ventilatore condensatore	Motor ventil ator for condenser	M
5		0686R00800	Ricevitore di liquido	Container for liquids	A
5		0686R00100	Ricevitore di liquido	Container for liquids	C
5		0686R00200	Ricevitore di liquido	Container for liquids	D
5		0686R00300	Ricevitore di liquido	Container for liquids	E,F,M
5		0686R00400	Ricevitore di liquido	Container for liquids	G
6	092141	0646R15500	Valvola di sicurezza	Safety valve	A,C,D
6	095382	0646R15600	Valvola di sicurezza	Safety valve	E,F,M
6		0646R15700	Valvola di sicurezza	Safety valve	G
7	088963	0805765200	Filtro	Filter	A
7	095379	0514R25300	Filtro	Filter	C
7	095380	0514R25400	Filtro	Filter	D,E,F,M
7	095381	0514R25500	Filtro	Filter	G
8		0514R25600	Indicatore di umidita`	Humidity level indicator	A,C
8		0514R25700	Indicatore di umidita`	Humidity level indicator	D,E,F,M
8		0514R25800	Indicatore di umidita`	Humidity level indicator	G
9	095384	0646R15800	Pressostato ALTA	Pressostat "HIGT PRESSURE"	A,C,D,E,F,G,M
10	095385	0646R15900	Pressostato VENTILATORE	Pressostat "FAN"	A,C,D,E,F,G,M
11		0686R00900	Separatore di liquido	Liquid separator	A
11		0686R00500	Separatore di liquido	Liquid separator	C
11		0686R00600	Separatore di liquido	Liquid separator	D
11		0686R00700	Separatore di liquido	Liquid separator	E,F,G,M
12		0857R34300	Quadro elettrico completo	Electric box complete	A
12		0857R33601	Quadro elettrico completo	Electric box complete	C

\* Componenti disponibili a richiesta / Component available upon request

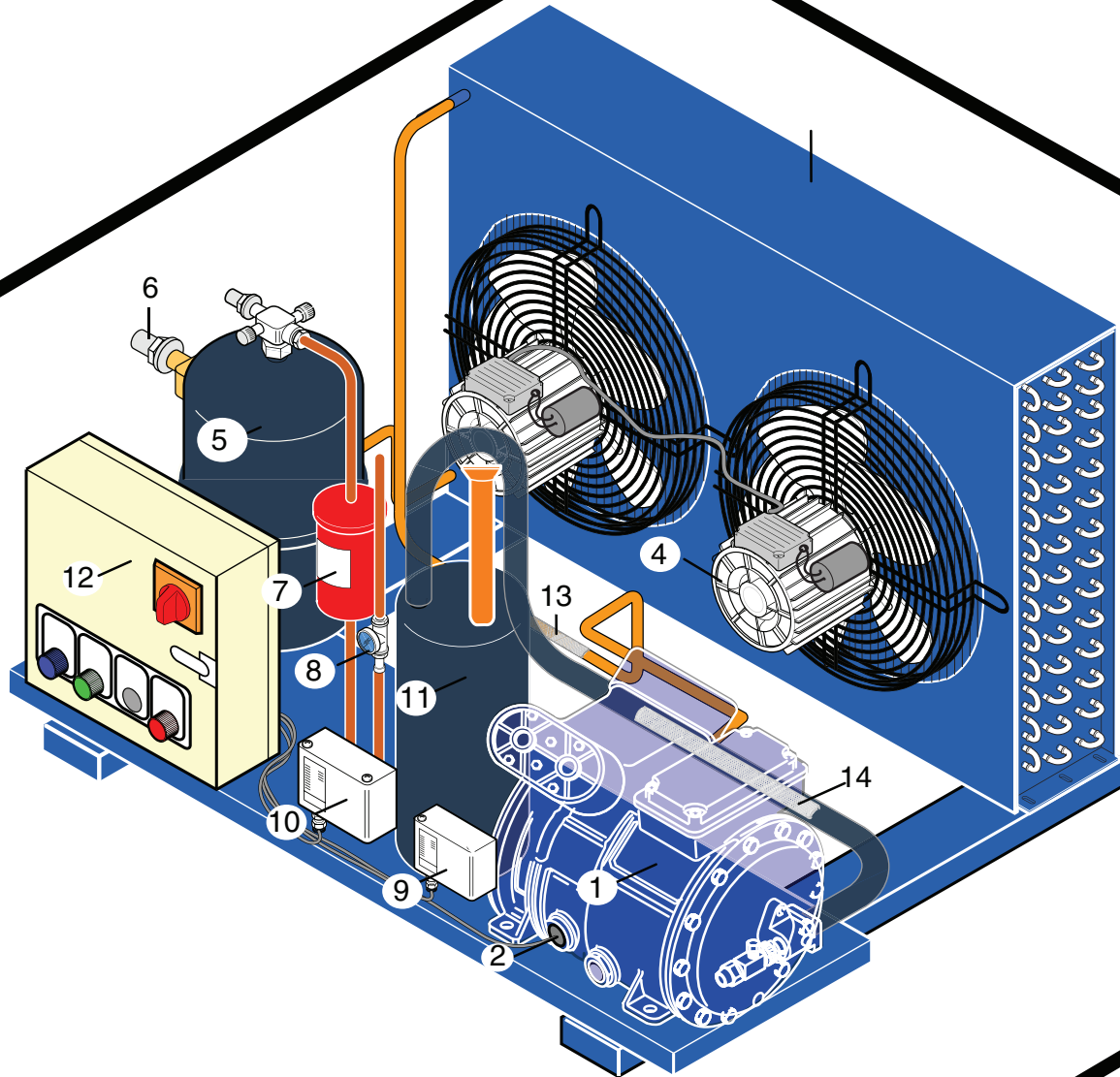
Da Ser. Nr. / From ser. nr.:

Page:3

Ed. 12-2020  
Updated 06-2021

**Doc. Nr.: 521000b**

AIR REMOTE UNIT



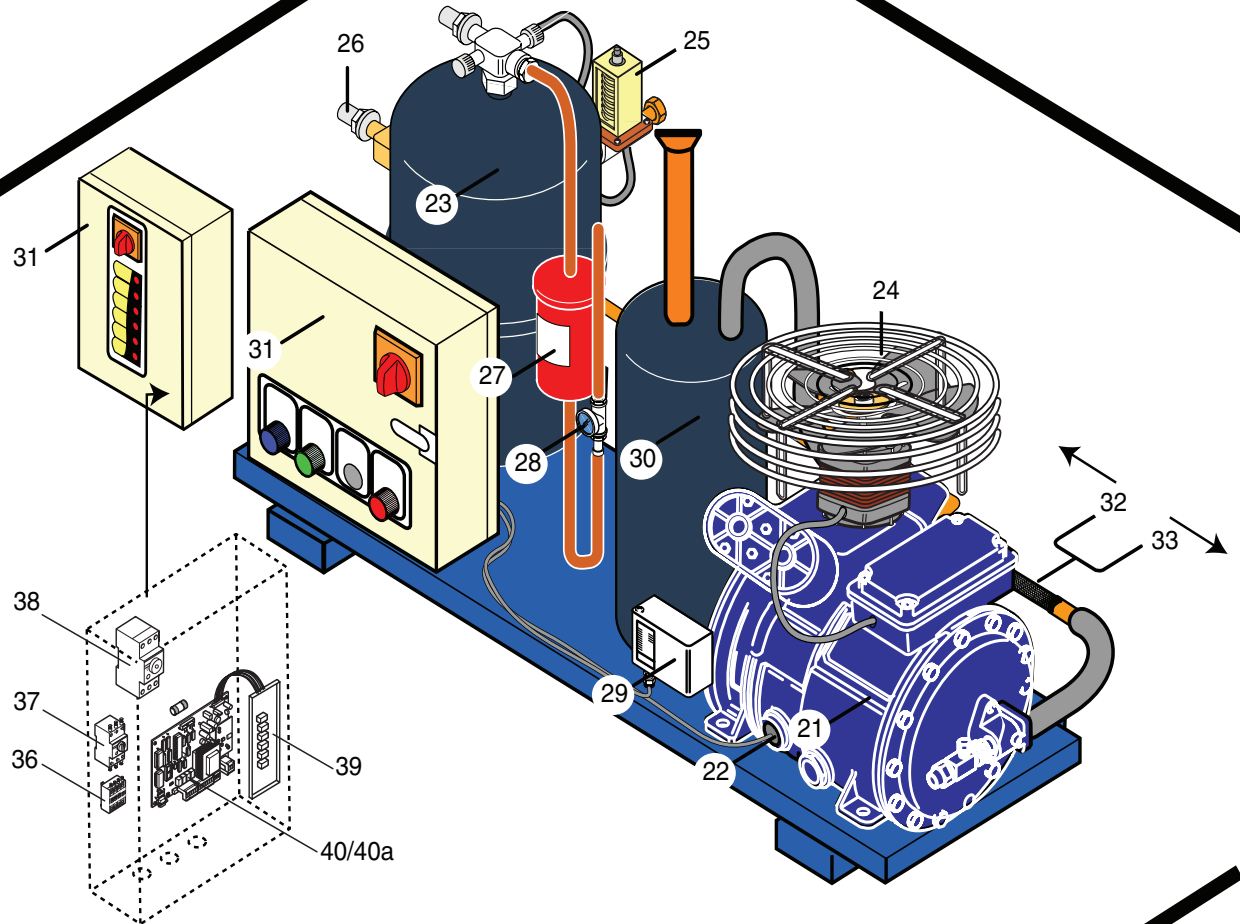
**COOLED REMOTE UNIT**

<b>PNC</b> 880577 881225	<b>REF</b> A G	<b>PNC</b> 881221 881269	<b>REF</b> C M	<b>PNC</b> 881222	<b>REF</b> D	<b>PNC</b> 881223	<b>REF</b> E	<b>PNC</b> 881224	<b>REF</b> F
--------------------------------	----------------------	--------------------------------	----------------------	----------------------	-----------------	----------------------	-----------------	----------------------	-----------------

Pos	Code	Alias	Descrizione	Description	Ref. / Notes
12		0857R33701	Quadro elettrico completo	Electric box complete	D
12		0857R33801	Quadro elettrico completo	Electric box complete	E,F
12		0857R33901	Quadro elettrico completo	Electric box complete	G
12		0857R34500	Quadro elettrico completo	Electric box complete	M
13		0541R09000	Antivibrante di mandata	Vibration-damping (liquid)	A,F,G
13	0L2370	0541R08900	Antivibrante di mandata	Vibration-damping (liquid)	C,D,E,M
14		0541R09100	Antivibrante di aspirazione	Vibration-damping (gas)	C
14		0541R09200	Antivibrante di aspirazione	Vibration-damping (gas)	D
14		0541R09300	Antivibrante di aspirazione	Vibration-damping (gas)	E,F,G,M

\* Componenti disponibili a richiesta / Component available upon request

WATER REMOTE UNIT



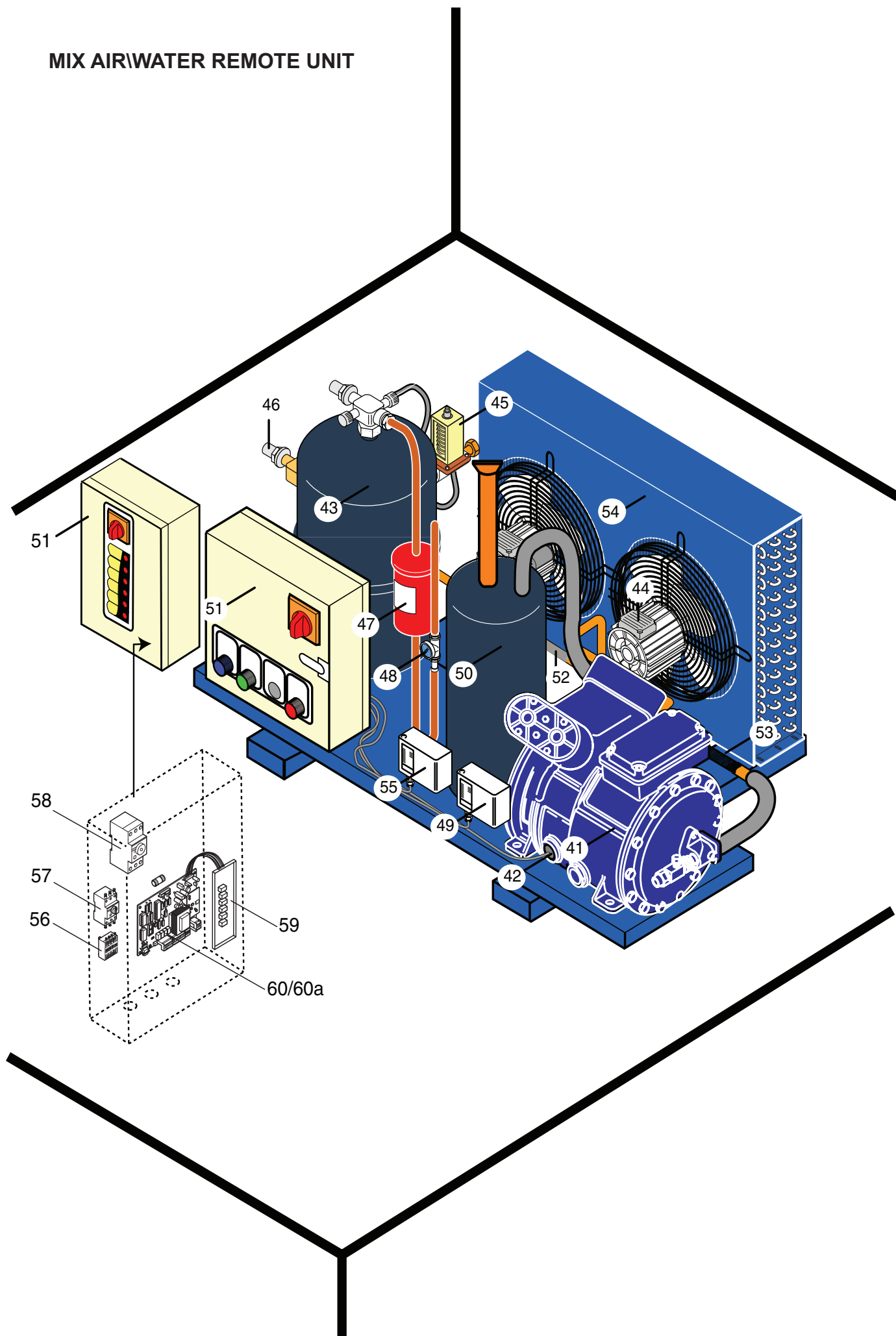
**COOLED REMOTE UNIT**

<b>PNC</b> 880603 881270	<b>REF</b> B N	<b>PNC</b> 881226	<b>REF</b> H	<b>PNC</b> 881227	<b>REF</b> I	<b>PNC</b> 881228	<b>REF</b> J	<b>PNC</b> 881229	<b>REF</b> K
--------------------------------	----------------------	----------------------	-----------------	----------------------	-----------------	----------------------	-----------------	----------------------	-----------------

Pos	Code	Alias	Descrizione	Description	Ref. / Notes
<b>REFERENCE PAGE 6</b>					
21		0684R14100	Compressore	Compressor	B H181CS
21	092151	0684R12400	Compressore	Compressor	H H290CS
21		0684R12500	Compressore	Compressor	I H390CS
21	095837	0684R12600	Compressore	Compressor	J H505CS
21	095472	0684R12700	Compressore	Compressor	K H751CS
<b>21</b>	<b>097074</b>	<b>0684R15100</b>	<b>Compressore</b>	<b>Compressor</b>	<b>N H705CS</b>
22	095401	0617R17300	Resistenza carter compressore	Heating element compressor	B,H,I,J,K,N
23	088956	0840707000	Condensatore ad acqua	Water condensator	B
23	095484	0830R15200	Condensatore ad acqua	Water condensator	H
23	092161	0830R15300	Condensatore ad acqua	Water condensator	K
23	088957	0840735300	Condensatore ad acqua	Water condensator	I,J,N
24	095473	0511R02300	Ventilatore testata compressore	Motor ventilator for compressor	B,H,I,J,K,N
25		0646761900	Valvola pressostatica	Pressostatic valve	B,H
25	095478	0646R16200	Valvola pressostatica	Pressostatic valve	K
25		0646761800	Valvola pressostatica	Pressostatic valve	I,J,N
26	092141	0646R15500	Valvola di sicurezza	Safety valve	B,H,I,J,N
26	095382	0646R15600	Valvola di sicurezza	Safety valve	K
27	095379	0514R25300	Filtro	Filter	B,H
27	095380	0514R25400	Filtro	Filter	I,J,K,N
28		0514R25600	Indicatore di umidita`	Humidity level indicator	B,H
28		0514R25700	Indicatore di umidita`	Humidity level indicator	I,J,K,N
29	095384	0646R15800	Pressostato ALTA	Pressostat "HIGT PRESSURE",	B,H,I,J,K,N
30		0686R00900	Separatore di liquido	Liquid separator	B
30		0686R00500	Separatore di liquido	Liquid separator	H
30		0686R00600	Separatore di liquido	Liquid separator	I
30		0686R00700	Separatore di liquido	Liquid separator	J,K,N
31		0857R34300	Quadro elettrico completo	Electric box complete	B,H
31		0857R34400	Quadro elettrico completo	Electric box complete	I
31		0857R34500	Quadro elettrico completo	Electric box complete	J,K,N
32		0541R09000	Antivibrante di mandata	Vibration-damping ((liquid)	B,K
32		0541R09900	Antivibrante di mandata	Vibration-damping ((liquid)	B
32	0L2370	0541R08900	Antivibrante di mandata	Vibration-damping ((liquid)	H,I,J,N
33		0541R09100	Antivibrante di aspirazione	Vibration-damping (gas)	H
33		0541R09200	Antivibrante di aspirazione	Vibration-damping (gas)	I
33		0541R09300	Antivibrante di aspirazione	Vibration-damping (gas)	J,K,N
36	095480	0648R09600	Antivibrante di aspirazione	Vibration-damping (gas)	B,H
36	095482	0648R09800	Contattore	Contactore	I
36	095483	0648R09900	Contattore	Contactore	J,K,N
37	095474	0640R03600	Interruttore salvamotore	Motor protection switch	B,H
37	095476	0640R03700	Interruttore salvamotore	Motor protection switch	I
37	095477	0640R03800	Interruttore salvamotore	Motor protection switch	J,K,N
38		0530R08700	Sezionatore	Switch	B,H,I
38		0530R08900	Sezionatore	Switch	J,K,N
39	095475	0542R01900	Tastiera	Keyboard	B,H,I,J,K,N
40	095479	0648R09500	Scheda	Board	B,H,I,J,K,N
40a	095481	0648R09700	Relè	Relay	B,H,I,J,K,N

\* Componenti disponibili a richiesta / Component available upon request

MIX AIR/WATER REMOTE UNIT





**COOLED REMOTE UNIT**

<b>PNC</b> 881230	<b>REF</b> L	<b>PNC</b>	<b>REF</b>	<b>PNC</b>	<b>REF</b>	<b>PNC</b>	<b>REF</b>	<b>PNC</b>	<b>REF</b>
----------------------	-----------------	------------	------------	------------	------------	------------	------------	------------	------------

Pos	Code	Alias	Descrizione	Description	Ref. / Notes
<b>REFERENCE PAGE 8</b>					
41	095837	0684R12600	Compressore	Compressor DORIN	H505CS
42	095401	0617R17300	Resistenza carter compressore	Heating element compressor	
43	095485	0830R15400	Condensatore ad acqua	Water condensator	
44	095391	0682R10400	Ventilatore COMPLETO	Condenser motor ventilator	
45		0646761900	Valvola pressostatica	Pressostatic valve	
46	095382	0646R15600	Valvola di sicurezza	Safety valve	
47	095380	0514R25400	Filtro	Filter	
48		0514R25700	Indicatore di umidita`	Humidity level indicator	
49	095384	0646R15800	Pressostato ALTA	Pressostat "HIGT PRESSURE"	
50		0686R00700	Separatore di liquido	Liquid separator	
51		0857R34500	Quadro elettrico completo	Electric box complete	
52	0L2370	0541R08900	Antivibrante di mandata	Vibration-damping (liquido)	
53		0541R09300	Antivibrante di aspirazione	Vibration-damping (gas)	
54	095396	0830R13400	Condensatore ad ARIA	Air condenser	
55	095385	0646R15900	Pressostato VENTILATORE	Pressostat "FAN"	
56	095483	0648R09900	Contattore	Contactore	
57	095477	0640R03800	Interruttore salvamotore	Motor protection switch	
58		0530R08900	Sezionatore	Switch	
59	095475	0542R01900	Tastiera	Keyboard	
60	095479	0648R09500	Scheda	Board	
60a	095481	0648R09700	Relè	Relay	

\* Componenti disponibili a richiesta / Component available upon request